

Digitales Ein- und Ausgangsmodul

Jetter AG

Gräterstraße 2

D-71642 Ludwigsburg

Germany

Kontakte:

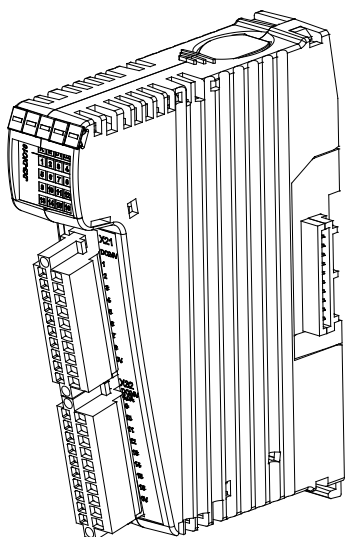
E-Mail - Vertrieb: sales@jetter.de

E-Mail - Hotline: hotline@jetter.de

Telefon - Hotline: +49(0)7141/2550-444

Installationsanleitung

Artikel-Nr.: 60871025 | Version 1.20



Juli 2016 / Printed in Germany

Laden Sie die Betriebsanleitung von www.jetter.de unter Downloads herunter.

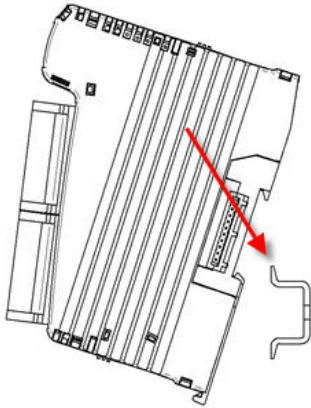
Lieferumfang

1 x	10000517	JX3-DIO16 inkl. 2 x 60869252 10-poliger Stecker, Zugfederanschluss ODER
1 x	10001480	JX3-DIO16_PI inkl. 2 x 60869254 10-poliger Stecker, PUSH-IN-Anschluss
1 x	60870410	Kodierstifte
10 x	60870411	Klemmenmarkierer
1 x	60871025	Installationsanleitung

Konfiguration

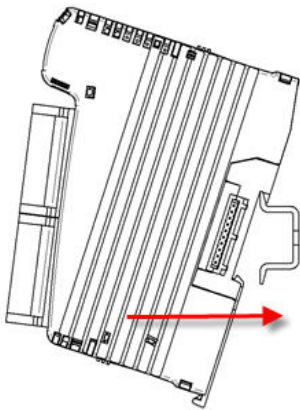
- Das Modul JX3-DIO16 ist direkt anschließbar an den JX3-Systembus.
- Es wird über ein JX3-BN-xxx, ein JX3-PS1 oder über eine JC-3xx mit Spannung versorgt.

Montage Schritt 1



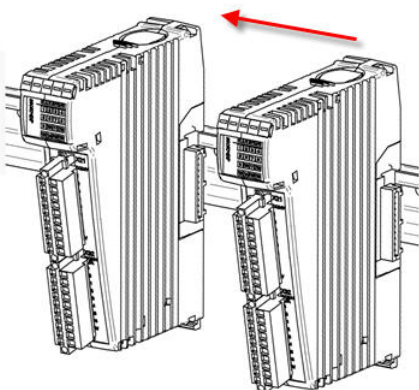
Schalten Sie zur Montage und Demontage alle JX3-Module der JX3-Station spannungslos. Setzen Sie das JX3-DIO16 auf die Hutschiene EN 5022 auf.

Montage Schritt 2



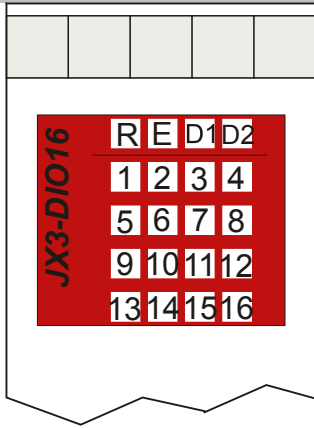
Bewegen Sie das JX3-DIO16 in Pfeilrichtung, bis es auf der Hutschiene einrastet.

Montage Schritt 3



Schieben Sie das JX3-DIO16 an die JX3-Station heran.

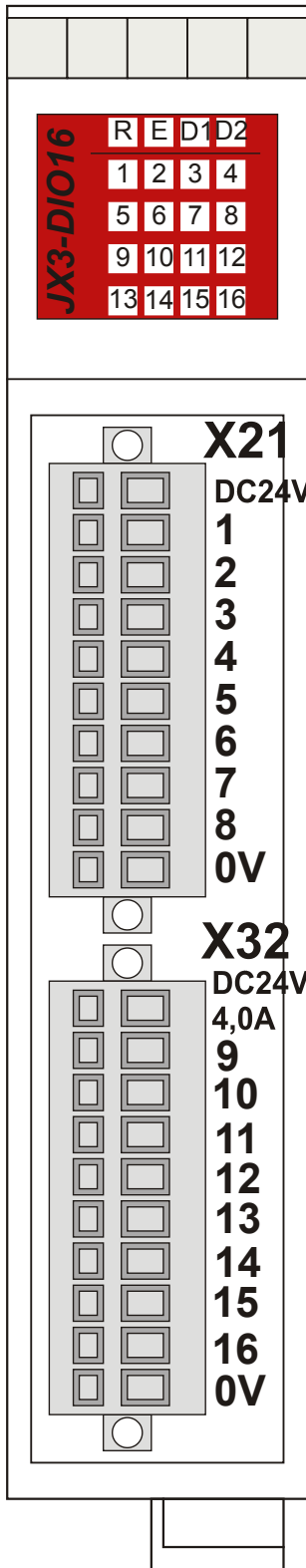
LEDs



R	leuchtet grün:	Alle Spannungsversorgungen in Ordnung
E	leuchtet rot:	Kommunikation zum JX3-BN-xxx oder JC-3xx nicht aktiv
D1		Nicht verwendet
D2	leuchtet rot:	Fehler Ausgangstreiber
1 ... 8	leuchtet gelb:	Eingang IN (1 ... 8) aktiv
9 ... 16	leuchtet gelb:	Universeller I/O (9 ... 16) aktiv

Anschlussbeschreibung

Klemmpunkt X21 Digitale Eingänge 1 ... 8



X21.DC24V	Erkennung Sensorspannung
X21.1	Digitaler Eingang IN 1
X21.2	Digitaler Eingang IN 2
X21.3	Digitaler Eingang IN 3
X21.4	Digitaler Eingang IN 4
X21.5	Digitaler Eingang IN 5
X21.6	Digitaler Eingang IN 6
X21.7	Digitaler Eingang IN 7
X21.8	Digitaler Eingang IN 8
X21.0V	Bezugspotenzial

Klemmpunkt X32 Digitale Ein-/Ausgänge 9 ... 16

X32.DC24V	Einspeisung Aktorversorgung und Erkennung Sensorspannung
	Universelle I/Os:
X32.9	IN 9/OUT 9
X32.10	IN 10/OUT 10
X32.11	IN 11/OUT 11
X32.12	IN 12/OUT 12
X32.13	IN 13/OUT 13
X32.14	IN 14/OUT 14
X32.15	IN 15/OUT 15
X32.16	IN 16/OUT 16
X32.0V	Bezugspotenzial

Leiteranschluss X21/X32

Technologie:	Zugfederanschluss
Schraubendreher:	SD 0,4 x 2,5 - DIN 5264-A
AWG:	16 ... 28
Eindrähtig:	H05(07) V-U 0,2 mm ² ... 1,5 mm ²
Feindrähtig:	H05(07) V-K 0,2 mm ² ... 1,5 mm ²
Mit Aderendhülse:	0,2 mm ² ... 1,5 mm ²
Aderendhülse mit Kragen:	0,2 mm ² ... 1,0 mm ²

Leiteranschluss X21/X32

Technologie:	PUSH-IN
Schraubendreher:	SD 0,4 x 2,5 - DIN 5264-A
AWG:	16 ... 24
Eindrähtig:	H05(07) V-U 0,2 mm ² ... 1,0 mm ²
Feindrähtig:	H05(07) V-K 0,2 mm ² ... 1,5 mm ²
Mit Aderendhülse:	0,2 mm ² ... 0,75 mm ²
Aderendhülse mit Kragen:	0,2 mm ² ... 1,0 mm ²

Technische Daten X21

Schaltswelle AUS:	5 V, Eingangsstrom max. 1,5 mA
Schaltswelle EIN:	11 V, Eingangsstrom min. 2,0 mA
Auslegung der Eingänge:	IEC 61131-2 Typ 3, pnp
Laststrom X21.DC24V:	< 1,0 mA

Technische Daten X32

Signalspannung AUS:	< 3,0 V
Signalspannung EIN:	$U_{\text{Versorgung}} - 1,0 \text{ V}$
Laststrom:	0,5 A pro Ausgang
Auslegung der Ausgänge:	IEC 61131-2, Transistor, pnp

Digital Input and Output Module

Jetter AG

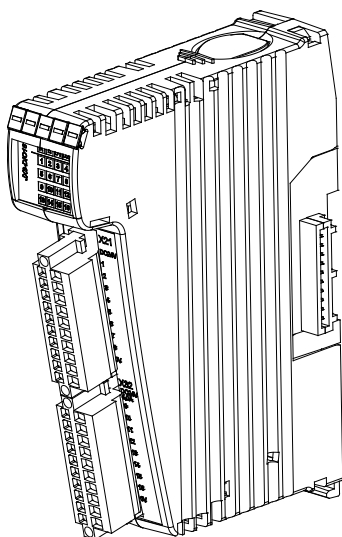
Graeterstrasse 2
D-71642 Ludwigsburg
Germany

Communication:

E-mail - Sales: sales@jetter.de
E-mail - Hotline: hotline@jetter.de
Phone - Hotline: +49(0)7141/2550-444

Installation Manual

Item # 60871025 | Revision 1.20



July 2016 / Printed in Germany

Download the user manual from
www.jetter.de, Downloads.

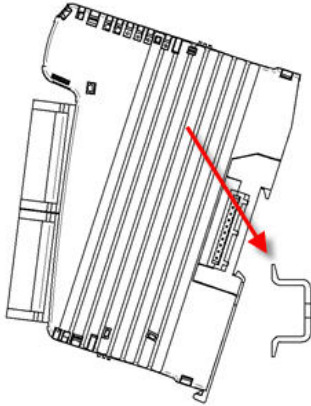
Scope of delivery

1 x	10000517	JX3-DIO16 including 2 x 60869252 10-pin connector, spring-cage connection OR
1 x	10001480	JX3-DIO16_PI including 2 x 60869254 10-pin PUSH-IN connector
1 x	60870410	Keying pins
10 x	60870411	Terminal labels
1 x	60871025	Installation Manual

Configuration

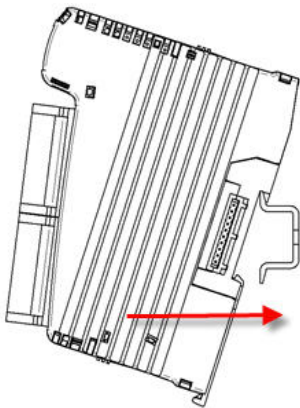
- The module JX3-DIO16 can directly be connected to the JX3 system bus.
- It is supplied with power from a JX3-BN-xxx, JX3-PS1 or JC-3xx.

Installation - Step 1



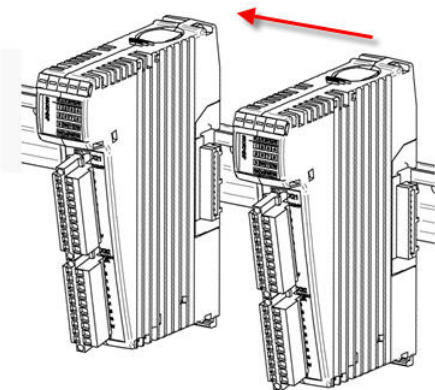
Disconnect all JX3 modules connected to the JX3 station from the power supply when installing or removing modules. Place the JX3-DIO16 on the upper edge of the DIN rail EN 50022.

Installation - Step 2



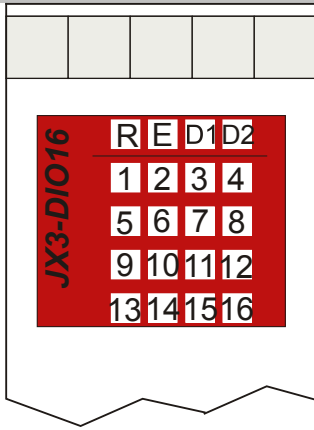
Move the JX3-DIO16 in the direction of the arrow until it snaps into place.

Installation - Step 3



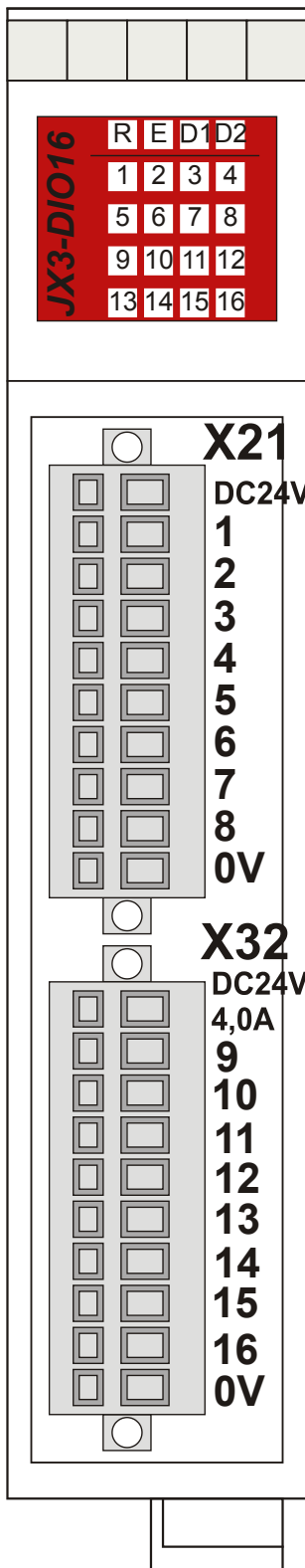
Slide the JX3-DIO16 to the JX3 station.

LEDs



R	Green, lit:	All power supplies are ok
E	Red, lit:	Communication with JX3-BN-xxx, or JC-3xx is not active
D1		Not applied
D2	Red, lit:	Error in the output driver
1 ... 8	Yellow, lit:	Input IN (1 ... 8) is activate
9 ... 16	Yellow, lit:	Multi-purpose I/O (9 ... 16) is active

Description of connections



Terminal point X21 - Digital inputs 1 ... 8

X21.DC24V	Sensor voltage recognition
X21.1	Digital input IN 1
X21.2	Digital input IN 2
X21.3	Digital input IN 3
X21.4	Digital input IN 4
X21.5	Digital input IN 5
X21.6	Digital input IN 6
X21.7	Digital input IN 7
X21.8	Digital input IN 8
X21.0V	Reference potential

Terminal point X32 - Digital inputs/outputs 9 ... 16

X32.DC24V	Actuator supply infeed, and sensor voltage detection
	Multi-purpose I/Os:
X32.9	IN 9/OUT 9
X32.10	IN 10/OUT 10
X32.11	IN 11/OUT 11
X32.12	IN 12/OUT 12
X32.13	IN 13/OUT 13
X32.14	IN 14/OUT 14
X32.15	IN 15/OUT 15
X32.16	IN 16/OUT 16
X32.0V	Reference potential

X21/X32 - Wiring

Technology:	Spring-cage connection
Screwdriver:	SD 0.4 x 2.5 - DIN 5264-A
AWG:	16 ... 28
Single conductor:	H05(07) V-U 0.2 mm ² ... 1.5 mm ²
Flexible conductor:	H05(07) V-K 0.2 mm ² ... 1.5 mm ²
With wire end ferrule:	0.2 mm ² ... 1.5 mm ²
Wire end ferrule with sleeve:	0.2 mm ² ... 1.0 mm ²

X21/X32 - Wiring

Technology:	PUSH-IN
Screwdriver:	SD 0.4 x 2.5 - DIN 5264-A
AWG:	16 ... 24
Solid conductor:	H05(07) V-U 0.2 mm ² ... 1.0 mm ²
Flexible conductor:	H05(07) V-K 0.2 mm ² ... 1.5 mm ²
With wire end ferrule:	0.2 mm ² ... 0.75 mm ²
Wire end ferrule with sleeve:	0.2 mm ² ... 1.0 mm ²

X21 - Technical data

Operating point OFF:	5 V, input current, 1.5 mA max.
Operating point ON:	11 V, input current, 2.0 mA min.
Specifications - Inputs:	IEC 61131-2 type 3, pnp
Load current X21.DC24V:	< 1.0 mA

X32 - Technical data

Signal voltage OFF:	< 3.0 V
Signal voltage ON:	$U_{\text{Supply}} - 1.0 \text{ V}$
Load current:	0.5 A per output
Specifications - Outputs:	IEC 61131-2, transistor, pnp