

Jetter AG

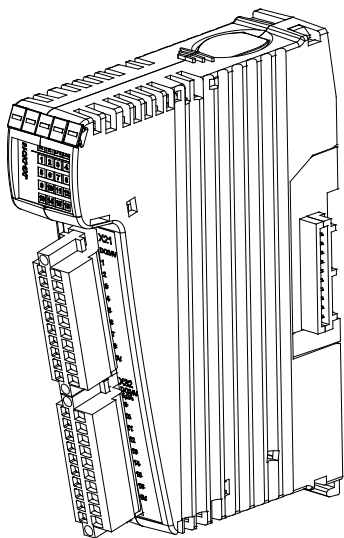
Gräterstraße 2
D-71642 Ludwigsburg
Germany

Kontakte:

E-Mail - Vertrieb: sales@jetter.de
E-Mail - Hotline: hotline@jetter.de
Telefon - Hotline: +49(0)7141/2550-444

Installationsanleitung

Artikel-Nr.: 60872692 | Version 1.21



September 2017 / Printed in
Germany

Laden Sie die Betriebsanleitung
von www.jetter.de unter Downloads
herunter.

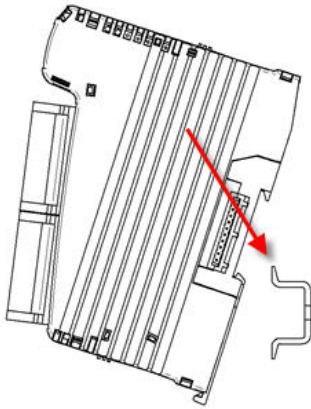
Lieferumfang

1 x	10000595	JX3-DO16 inkl. 2 x 60869252 10-poliger Stecker, Zugfederanschluss ODER
1 x	10001482	JX3-DO16_PI inkl. 2 x 60869254 10-poliger Stecker, PUSH-IN-Anschluss
1 x	60870410	Kodierstifte
10 x	60870411	Klemmenmarkierer
1 x	60872692	Installationsanleitung

Konfiguration

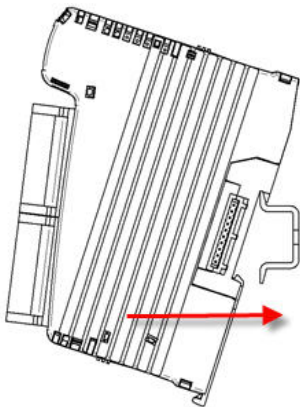
- Das Modul JX3-DO16 ist direkt anschließbar an den JX3-Systembus.
- Es wird über ein JX3-BN-xxx, ein JX3-PS1 oder über eine JetControl mit JX3-Systembusanschluss mit Spannung versorgt.

Montage Schritt 1



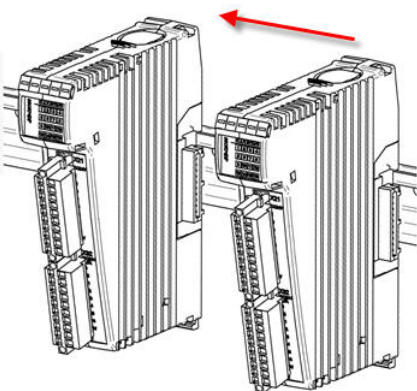
Schalten Sie zur Montage und Demontage alle JX3-Module der JX3-Station spannungslos. Setzen Sie das JX3-DO16 auf die Hutschiene EN 5022 auf.

Montage Schritt 2



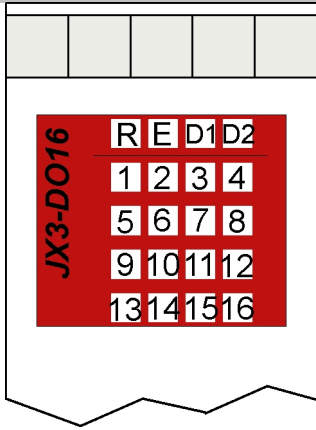
Bewegen Sie das JX3-DO16 in Pfeilrichtung, bis es auf der Hutschiene einrastet.

Montage Schritt 3



Schieben Sie das JX3-DO16 an die JX3-Station heran.

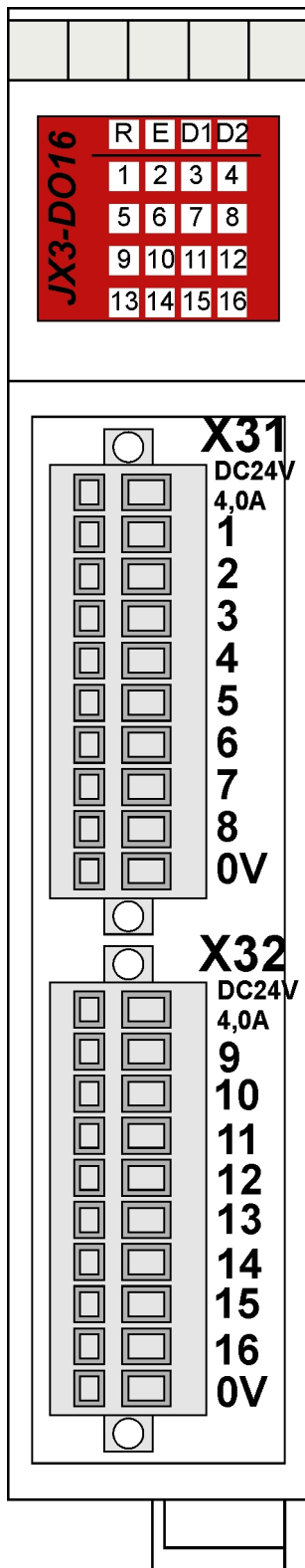
LEDs



R	leuchtet grün:	Logikversorgung des Moduls ist in Ordnung
E	leuchtet rot:	Kommunikation zum JX3-BN-xxx oder zur JetControl mit JX3-Systembusanschluss ist nicht aktiv
D1	blinkt rot:	Überlast Ausgang OUT 1 ... 8
D2	blinkt rot:	Überlast Ausgang OUT 9 ... 16
1 ... 16	leuchtet gelb:	Ausgang OUT 1 ... 16 Zustand Ausgang = EIN

Anschlussbeschreibung

Klemmpunkt X31 Digitale Ausgänge 1 ... 8



X31.DC24V

Einspeisung
Aktorversorgung
OUT 1 ... 8

X31.1

Digitaler Ausgang OUT 1

X31.2

Digitaler Ausgang OUT 2

X31.3

Digitaler Ausgang OUT 3

X31.4

Digitaler Ausgang OUT 4

X31.5

Digitaler Ausgang OUT 5

X31.6

Digitaler Ausgang OUT 6

X31.7

Digitaler Ausgang OUT 7

X31.8

Digitaler Ausgang OUT 8

X31.0V

Bezugspotenzial

Klemmpunkt X32 Digitale Ausgänge 9 ... 16

X32.DC24V

Einspeisung
Aktorversorgung
OUT 9 ... 16

X32.9

Digitaler Ausgang OUT 9

X32.10

Digitaler Ausgang OUT 10

X32.11

Digitaler Ausgang OUT 11

X32.12

Digitaler Ausgang OUT 12

X32.13

Digitaler Ausgang OUT 13

X32.14

Digitaler Ausgang OUT 14

X32.15

Digitaler Ausgang OUT 15

X32.16

Digitaler Ausgang OUT 16

X32.0V

Bezugspotenzial

Leiteranschluss X31/X32

Technologie:	Zugfederanschluss
Schraubendreher:	SD 0,4 x 2,5 - DIN 5264-A
AWG:	16 ... 28
Eindrähtig:	H05(07) V-U 0,2 mm ² ... 1,5 mm ²
Feindrähtig:	H05(07) V-K 0,2 mm ² ... 1,5 mm ²
Mit Aderendhülse:	0,2 mm ² ... 1,5 mm ²
Aderendhülse mit Kragen:	0,2 mm ² ... 1,0 mm ²

Leiteranschluss X31/X32

Technologie:	PUSH-IN
Schraubendreher:	SD 0,4 x 2,5 - DIN 5264-A
AWG:	16 ... 24
Eindrähtig:	H05(07) V-U 0,2 mm ² ... 1,0 mm ²
Feindrähtig:	H05(07) V-K 0,2 mm ² ... 1,5 mm ²
Mit Aderendhülse:	0,2 mm ² ... 1,0 mm ²
Aderendhülse mit Kragen:	0,2 mm ² ... 0,75 mm ²

Technische Daten X31/X32

Signalspannung AUS:	< 3,0 V
Signalspannung EIN:	U _{Versorgung} - 1,0 V
Auslegung der Ausgänge:	IEC 61131-2, Transistor, pnp
Laststrom pro Ausgang:	0,5 A
Gesamtstrom aller 16 Ausgänge:	Max. 4,0 A

Jetter AG

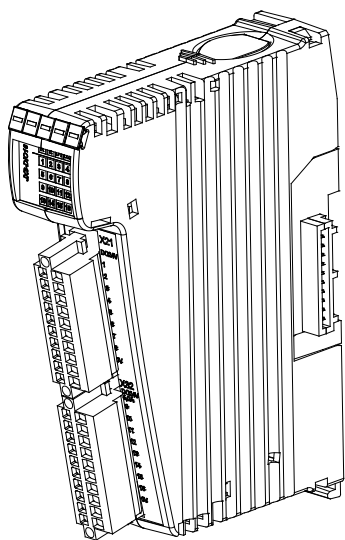
Graeterstrasse 2
D-71642 Ludwigsburg
Germany

Communication:

E-mail - Sales: sales@jetter.de
E-mail - Hotline: hotline@jetter.de
Phone - Hotline: +49(0)7141/2550-444

Installation Manual

Item # 60872692 | Revision 1.21



September 2017 / Printed in
Germany

Download the user manual from
www.jetter.de, Downloads.

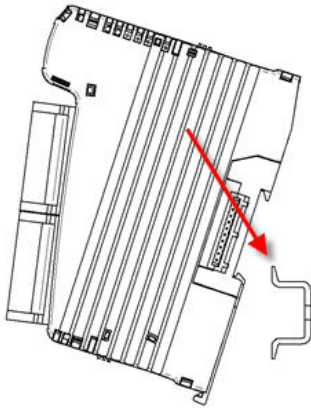
Scope of delivery

1 x	10000595	JX3-DO16 including 2 x 60869252 10-pin connector, spring-cage connection OR
1 x	10001482	JX3-DO16_PI including 2 x 60869254 10-pin PUSH-IN connector
1 x	60870410	Keying pins
10 x	60870411	Terminal labels
1 x	60872692	Installation Manual

Configuration

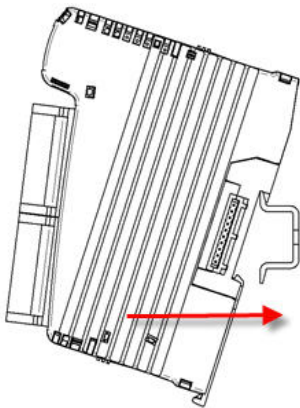
- The module JX3-DO16 can directly be connected to the JX3 system bus.
- It is supplied with power from a JX3-BN-xxx, a JX3-PS1, or a JetControl with JX3 system bus connection.

Installation - Step 1



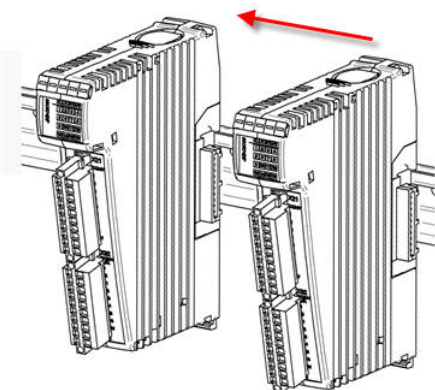
Disconnect all JX3 modules connected to the JX3 station from the power supply when installing or removing modules. Place the JX3-DO16 on the upper edge of the DIN rail EN 50022.

Installation - Step 2



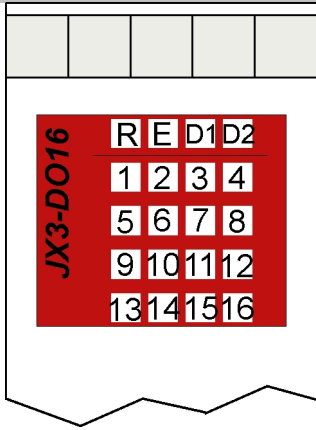
Move the JX3-DO16 in the direction of the arrow until it snaps into place.

Installation - Step 3



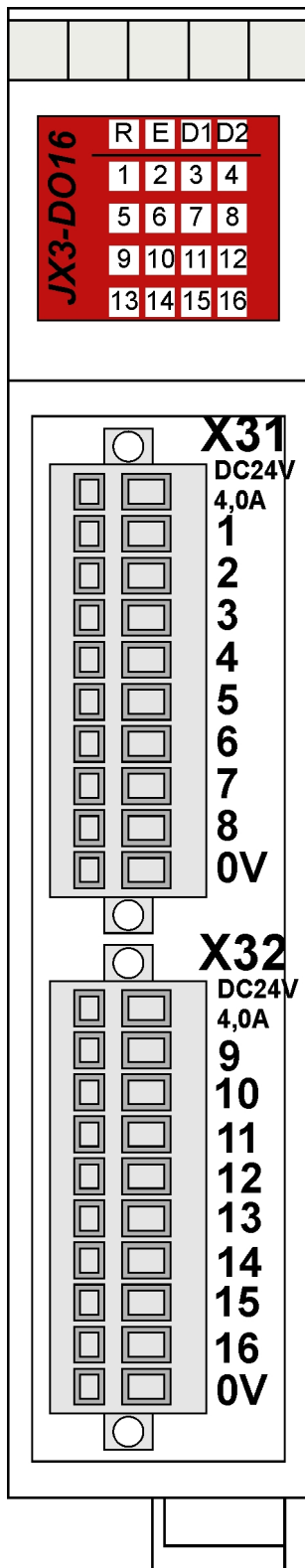
Slide the JX3-DO16 to the JX3 station.

LEDs



R	Green, lit:	Logic supply of the module is OK
E	Red, lit:	Communication with JX3-BN-xxx, or a JetControl with JX3 system bus connection is not active
D1	Red, flashing:	Overload of output OUT 1 ... 8
D2	Red, flashing:	Overload of output OUT 9 ... 16
1 ... 16	Yellow, lit:	Output OUT 1 ... 16 Status of output = ON

Description of connections



Terminal point

X31 - Digital outputs 1 ... 8

X31.DC24V	Infeed of actuator supply OUT 1 ... 8
X31.1	Digital output OUT 1
X31.2	Digital output OUT 2
X31.3	Digital output OUT 3
X31.4	Digital output OUT 4
X31.5	Digital output OUT 5
X31.6	Digital output OUT 6
X31.7	Digital output OUT 7
X31.8	Digital output OUT 8
X31.0V	Reference potential

Terminal point

X32 - Digital outputs 9 ... 16

X32.DC24V	Infeed of actuator supply OUT 9 ... 16
X32.9	Digital output OUT 9
X32.10	Digital output OUT 10
X32.11	Digital output OUT 11
X32.12	Digital output OUT 12
X32.13	Digital output OUT 13
X32.14	Digital output OUT 14
X32.15	Digital output OUT 15
X32.16	Digital output OUT 16
X32.0V	Reference potential

X31/X32 - Wiring

Technology:	Spring-cage connection
Screwdriver:	SD 0.4 x 2.5 - DIN 5264-A
AWG:	16 ... 28
Solid conductor:	H05(07) V-U 0.2 mm ² ... 1.5 mm ²
Flexible conductor:	H05(07) V-K 0.2 mm ² ... 1.5 mm ²
With wire end ferrule:	0.2 mm ² ... 1.5 mm ²
Wire end ferrule with sleeve:	0.2 mm ² ... 1.0 mm ²

X31/X32 - Wiring

Technology:	PUSH-IN
Screwdriver:	SD 0.4 x 2.5 - DIN 5264-A
AWG:	16 ... 24
Solid conductor:	H05(07) V-U 0.2 mm ² ... 1.0 mm ²
Flexible conductor:	H05(07) V-K 0.2 mm ² ... 1.5 mm ²
With wire end ferrule:	0.2 mm ² ... 1.0 mm ²
Wire end ferrule with sleeve:	0.2 mm ² ... 0.75 mm ²

X31/X32 - Technical data

Signal voltage OFF:	< 3.0 V
Signal voltage ON:	U _{Supply} - 1.0 V
Specifications - Outputs:	IEC 61131-2, transistor, pnp
Load current per output:	0.5 A
Total current of all 16 digital outputs:	4.0 A max.

